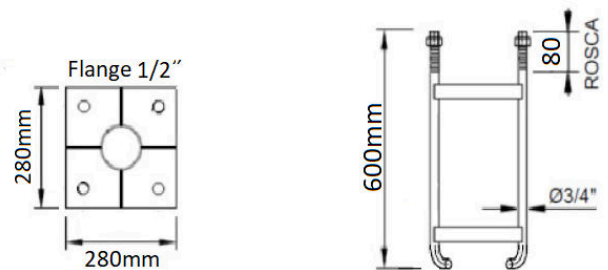
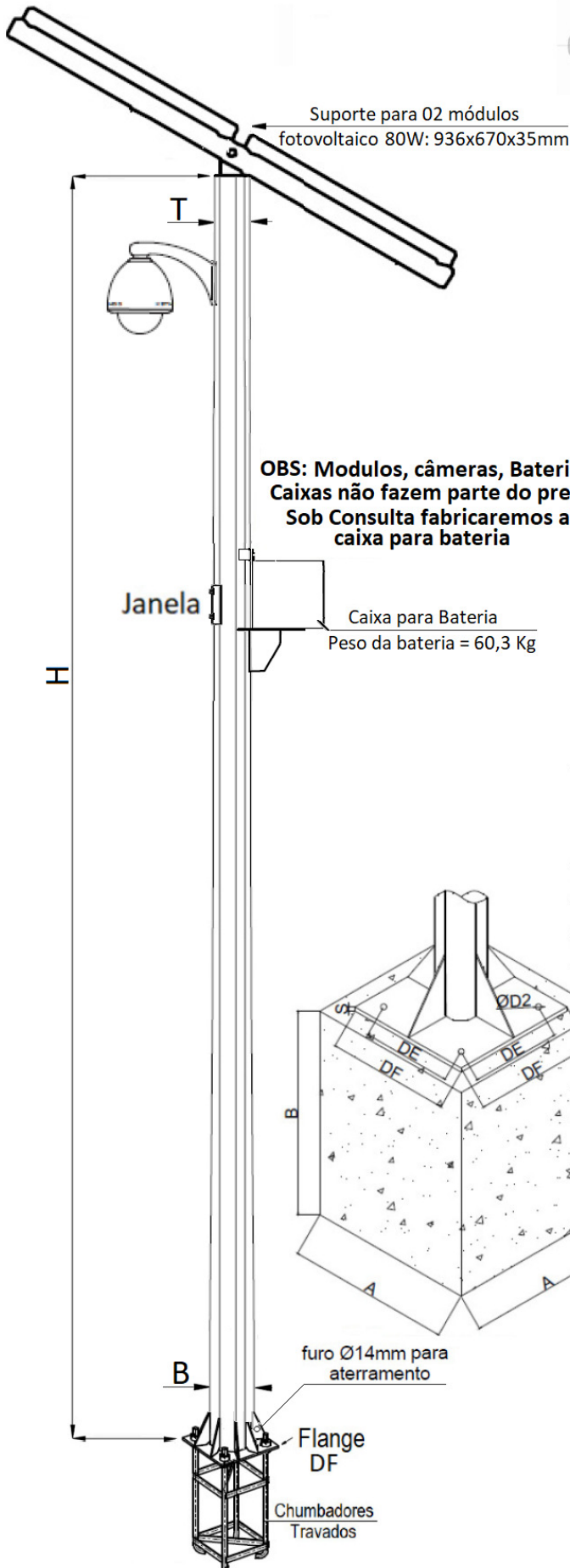


Gaiola de chumbadores Travados





À Empresa Usicrom, se reserva no direito de alterar a configuração (**projetos**) dos seus produtos sem aviso prévio

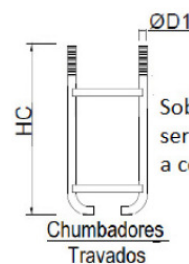
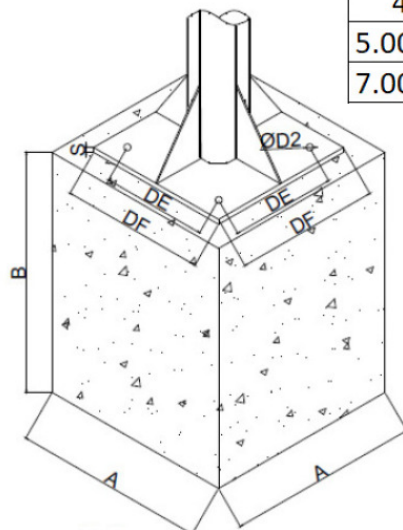
comprimento acima de 6mts serão fornecidos em duas seções que serão unidas por pressão para serem montados pelo sistema (slip joint).

Poste Solar CFTV Octogonal Flangeado

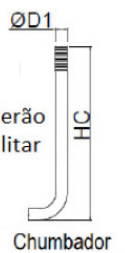
MODELO	DIMENSÕES		
	Altura Livre H (mm)	ØB (mm)	ØT (mm)
USI-SL.CFTV 4.0 F	4.000	130mm	80mm
USI-SL.CFTV 5.0 F	5.000	150mm	100mm
USI-SL.CFTV 6.0 F	6.000	150mm	100mm
USI-SL.CFTV 7.0 F	7.000	180mm	100mm
USI-SL.CFTV 8.0 F	8.000	180mm	100mm
USI-SL.CFTV 9.0 F	9.000	180mm	100mm

Alturas Acima de 9.000mm Fabricamos Sob Consulta

ALTURA DO POSTE	DIMENSÕES						Modelo de Chumbador
	DF (mm)	DE (mm)	S (mm)	ØD1	ØD2	HC (mm)	
4.000	280	205	12	Ø3/4"	Ø25	500	U-J19-500
5.000 a 6.000	280	205	12	Ø3/4"	Ø25	600	U-J19-600
7.000 a 9.000	330	260	12	Ø3/4"	Ø25	800	U-J19-800



Descritivo:
Sob consulta os chumbadores poderão ser fornecidos travados, para facilitar a confecção da fundação.



Sugestão de Fundação em Solo Compactado

MODELO	DIMENSÕES A	DIMENSÕES B
USI-SL.CFTV 4.0 F	400mm	700mm
USI-SL.CFTV 5.0 F	400mm	800mm
USI-SL.CFTV 6.0 F	400mm	800mm
USI-SL.CFTV 7.0 F	500mm	1.000mm
USI-SL.CFTV 8.0 F	500mm	1.000mm
USI-SL.CFTV 9.0 F	600mm	1.200mm