

Mastro Cônico Engastado						
MODELO	DIMENSÕES					
	Altura Livre H (mm)	Altura Total HT (mm)	Diâmetro Inferior ØB	Diâmetro do Topo ØT	Engastamento E (mm)	
USI-MCE 3.0	3.000	3.500	103mm	60mm	500mm	
USI-MCE 4.0	4.000	4.500	112mm	60mm	500mm	
USI-MCE 5.0	5.000	5.500	121mm	60mm	500mm	
USI-MCE 6.0	6.000	7.000	130mm	60mm	1.000mm	
USI-MCE 7.0	7.000	8.000	130mm	60mm	1.000mm	
USI-MCE 8.0	8.000	9.000	220mm	80mm	1.000mm	
USI-MCE 9.0	9.000	10.000	220mm	80mm	1.000mm	
USI-MCE 10.0	10.000	11.000	220mm	80mm	1.000mm	
USI-MCE 11.0	11.000	12.500	220mm	80mm	1.500mm	
USI-MCE 12.0	12.000	13.500	220mm	80mm	1.500mm	

Alturas Acima de 12.000mm Fabricamos Sob Consulta

Os mastros com comprimento acima de 6mts serão fornecidos em duas seções que serão unidas por pressão para serem montados pelo sistema (slip joint).

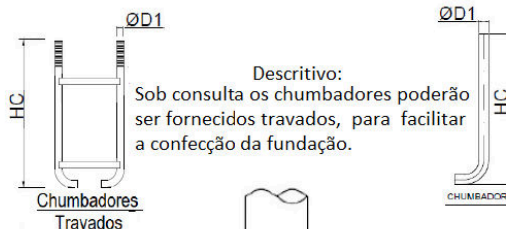


**Os mastros em aço fabricados pela empresa usicrom, Atendem perfeitamente as Normas NBR 14744 e 6323**

Á Empresa Usicrom, se reserva no direito de alterar a configuração ( **projetos** ) dos seus produtos sem aviso prévio

Mastro Cônico Flangeado				
MODELO	DIMENSÕES			
	Altura Livre H (mm)	Diâmetro Inferior ØB	Diâmetro do Topo ØT	
USI-MCF 3.0	3.000	103mm	60mm	
USI-MCF 4.0	4.000	112mm	60mm	
USI-MCF 5.0	5.000	121mm	60mm	
USI-MCF 6.0	6.000	130mm	60mm	
USI-MCF 7.0	7.000	130mm	60mm	
USI-MCF 8.0	8.000	220mm	80mm	
USI-MCF 9.0	9.000	220mm	80mm	
USI-MCF 10.0	10.000	220mm	80mm	
USI-MCF 11.0	11.000	220mm	80mm	
USI-MCF 12.0	12.000	220mm	80mm	

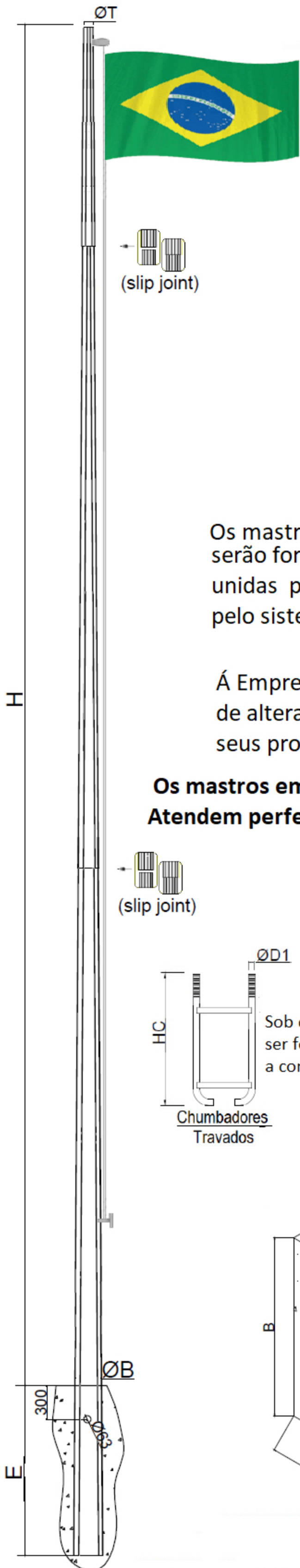
Alturas Acima de 12.000mm Fabricamos Sob Consulta



Descritivo: Sob consulta os chumbadores poderão ser fornecidos travados, para facilitar a confecção da fundação.

ALTURA DO Mastro	DIMENSÕES						CÓDIGO DO CHUMBADOR
	DE (mm)	DF (mm)	S (mm)	ØD1	ØD2	HC (mm)	
3.000 a 6.000	130	200	9	Ø1/2"	Ø16	300	U-J13-300
7.000 a 9.000	205	280	12	Ø3/4"	Ø25	500	U-J19-500
10000 a 12000	260	330	12	Ø3/4"	Ø25	700	U-J19-700

Sugestão de Fundação em Solo Compactado		
MODELO	DIMENSÕES A	DIMENSÕES B
USI-MCF 3.0	300mm	300mm
USI-MCF 4.0	300mm	400mm
USI-MCF 5.0	300mm	500mm
USI-MCF 6.0	300mm	600mm
USI-MCF 7.0	400mm	700mm
USI-MCF 8.0	400mm	800mm
USI-MCF 9.0	400mm	900mm
USI-MCF 10.0	500mm	1.000mm
USI-MCF 11.0	500mm	1.100mm
USI-MCF 12.0	500mm	1.200mm



Mastro Poligonal Engastado						
MODELO	DIMENSÕES					
	Altura Livre H (mm)	Altura Total HT(mm)	Diâmetro Inferior ØB	Diâmetro do Topo ØT	Engastamento E (mm)	
USI-MPE 3.0	3.000	3.500	90mm	60mm	500mm	
USI-MPE 4.0	4.000	4.500	100mm	60mm	500mm	
USI-MPE 5.0	5.000	5.500	115mm	60mm	500mm	
USI-MPE 6.0	6.000	7.000	125mm	60mm	1.000mm	
USI-MPE 7.0	7.000	8.000	135mm	60mm	1.000mm	
USI-MPE 8.0	8.000	9.000	148mm	60mm	1.000mm	
USI-MPE 9.0	9.000	10.000	160mm	60mm	1.000mm	
USI-MPE 10.0	10.000	11.500	170mm	60mm	1.500mm	
USI-MPE 11.0	11.000	12.500	180mm	60mm	1.500mm	
USI-MPE 12.0	12.000	13.500	190mm	60mm	1.500mm	

Alturas Acima de 12.000mm Fabricamos Sob Consulta

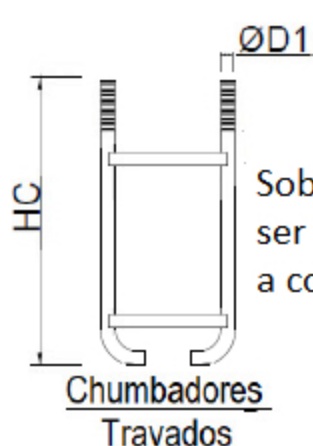
Os mastros com comprimento acima de 6mts serão fornecidos em duas seções que serão unidas por pressão para serem montados pelo sistema (slip joint).

Á Empresa Usicrom, se reserva no direito de alterar a configuração ( **projetos** ) dos seus produtos sem aviso prévio

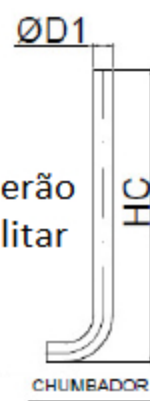
**Os mastros em aço fabricados pela empresa usicrom, Atendem perfeitamente as Normas NBR 14744 e 6323**

Mastro Poligonal Flangeado				
MODELO	DIMENSÕES			Engastamento E (mm)
	Altura Livre H (mm)	Diâmetro Inferior ØB	Diâmetro do Topo ØT	
USI-MPF 3.0	3000	90mm	60mm	
USI-MPF 4.0	4000	100mm	60mm	
USI-MPF 5.0	5000	115mm	60mm	
USI-MPF 6.0	6000	125mm	60mm	
USI-MPF 7.0	7000	135mm	60mm	
USI-MPF 8.0	8000	148mm	60mm	
USI-MPF 9.0	9000	160mm	60mm	
USI-MPF 10.0	10000	170mm	60mm	
USI-MPF 11.0	11000	180mm	60mm	
USI-MPF 12.0	12000	190mm	60mm	

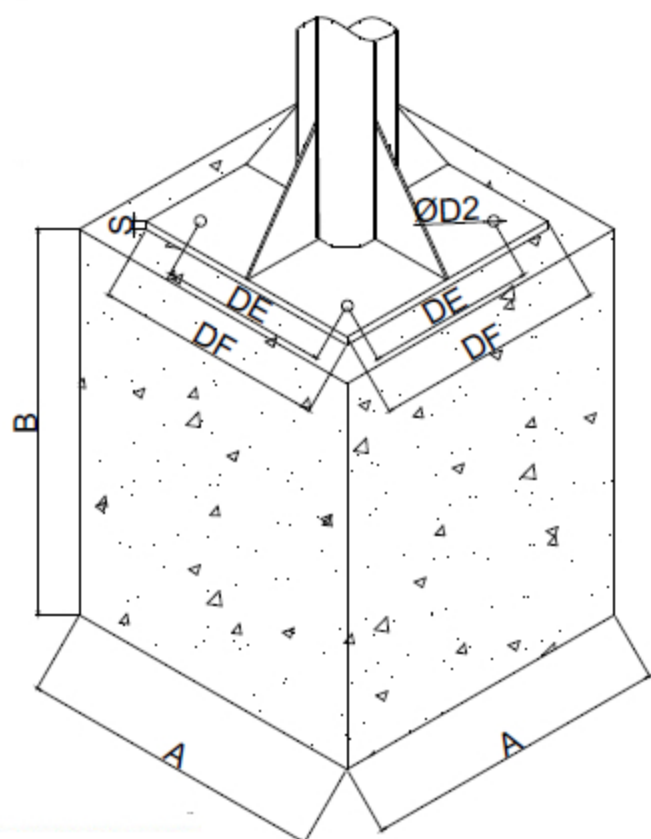
Alturas Acima de 12.000mm Fabricamos Sob Consulta



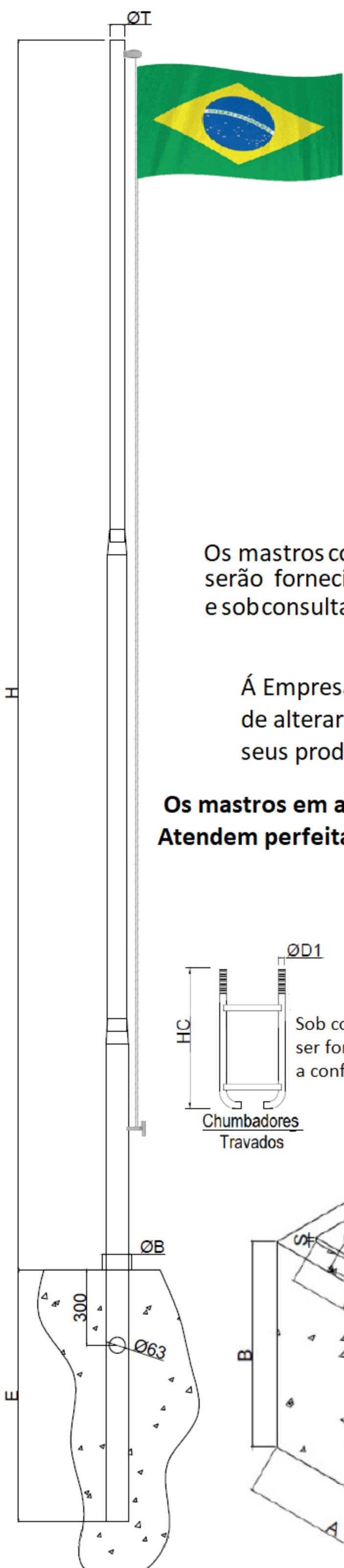
Descritivo:  
Sob consulta os chumbadores poderão ser fornecidos travados, para facilitar a confecção da fundação.



ALTURA DO Mastro	DIMENSÕES						CÓDIGO DO CHUMBADOR
	DE (mm)	DF (mm)	S (mm)	ØD1	ØD2	HC (mm)	
3.000 a 6.000	130	200	9	Ø1/2"	Ø16	300	U-J13-300
7000 a 9.000	205	280	12	Ø3/4"	Ø25	500	U-J19-500
10000 a 12000	260	330	12	Ø3/4"	Ø25	700	U-J19-700



Sugestão de Fundação em Solo Compactado		
MODELO	DIMENSÕES A	DIMENSÕES B
USI-MPF 3.0	300mm	300mm
USI-MPF 4.0	300mm	400mm
USI-MPF 5.0	300mm	500mm
USI-MPF 6.0	300mm	600mm
USI-MPF 7.0	400mm	700mm
USI-MPF 8.0	400mm	800mm
USI-MPF 9.0	400mm	900mm
USI-MPF 10.0	500mm	1.000mm
USI-MPF 11.0	500mm	1.100mm
USI-MPF 12.0	500mm	1.200mm



Mastro Telecônico Engastado, para Bandeira					
MODELO	DIMENSÕES				
	Altura Livre H (mm)	Altura Total HT(mm)	Diâmetro Inferior ØB	Diâmetro do Topo ØT	Engastamento E (mm)
USI-MTE 3.0	3.000	3.500	76mm	60mm	500mm
USI-MTE 4.0	4.000	4.500	76mm	60mm	500mm
USI-MTE 5.0	5.000	5.500	76mm	60mm	500mm
USI-MTE 6.0	6.000	7.000	76mm	60mm	1.000mm
USI-MTE 7.0	7.000	8.000	90mm	60mm	1.000mm
USI-MTE 8.0	8.000	9.000	90mm	60mm	1.000mm
USI-MTE 9.0	9.000	10.000	102mm	60mm	1.000mm
USI-MTE 10.0	10.000	11.500	102mm	60mm	1.500mm
USI-MTE 11.0	11.000	12.500	114mm	60mm	1.500mm
USI-MTE 12.0	12.000	13.500	127mm	60mm	1.500mm

Alturas Acima de 12.000mm Fabricamos Sob Consulta

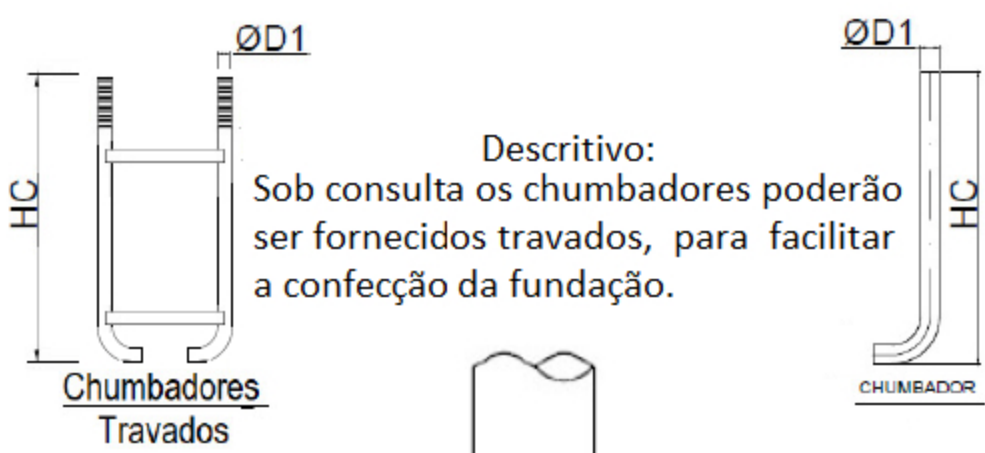
Os mastros com comprimento acima de 7mts serão fornecidos em duas seções (Bipartidos) e sob consulta poderemos fornecer(Peça Unica)

Á Empresa Usicrom, se reserva no direito de alterar a configuração ( projetos ) dos seus produtos sem aviso prévio

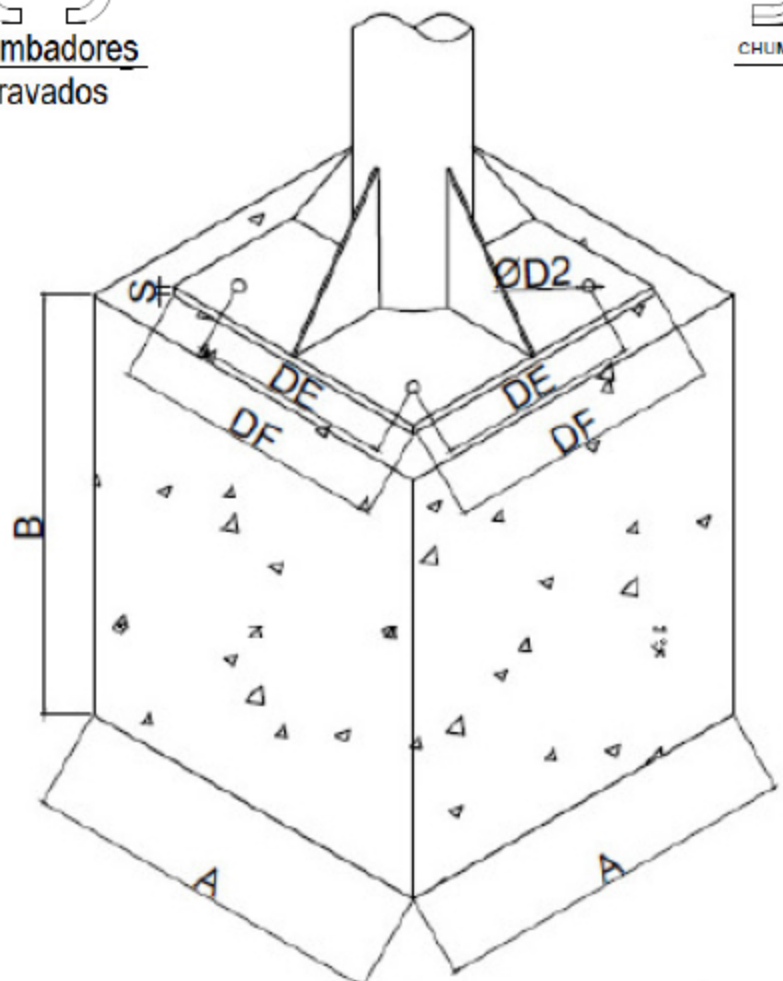
**Os mastros em aço fabricados pela empresa usicrom, Atendem perfeitamente as Normas NBR 14744 e 6323**

Mastro Telecônico Flangeado, para Bandeira				
MODELO	DIMENSÕES			
	Altura Livre H (mm)	Diâmetro Inferior ØB	Diâmetro do Topo ØT	
USI-MTF 3.0	3.000	76mm	60mm	
USI-MTF 4.0	4.000	76mm	60mm	
USI-MTF 5.0	5.000	76mm	60mm	
USI-MTF 6.0	6.000	76mm	60mm	
USI-MTF 7.0	7.000	90mm	60mm	
USI-MTF 8.0	8.000	90mm	60mm	
USI-MTF 9.0	9.000	102mm	60mm	
USI-MTF 10.0	10.000	102mm	60mm	
USI-MTF 11.0	11.000	114mm	60mm	
USI-MTF 12.0	12.000	127mm	60mm	

Alturas Acima de 12.000mm Fabricamos Sob Consulta



Descritivo:  
Sob consulta os chumbadores poderão ser fornecidos travados, para facilitar a confecção da fundação.



ALTURA DO Mastro	DIMENSÕES						CÓDIGO DO CHUMBADOR
	DE (mm)	DF (mm)	S (mm)	ØD1	ØD2	HC (mm)	
3.000 a 6.000	130	200	9	Ø1/2"	Ø16	300	U-J13-300
7000 a 9.000	205	280	12	Ø3/4"	Ø25	500	U-J19-500
10000 a 12000	260	330	12	Ø3/4"	Ø25	700	U-J19-700

Sugestão de Fundação em Solo Compactado		
MODELO	DIMENSÕES A	DIMENSÕES B
USI-MTF 3.0	300mm	300mm
USI-MTF 4.0	300mm	400mm
USI-MTF 5.0	300mm	500mm
USI-MTF 6.0	300mm	600mm
USI-MTF 7.0	400mm	700mm
USI-MTF 8.0	400mm	800mm
USI-MTF 9.0	400mm	900mm
USI-MTF 10.0	500mm	1.000mm
USI-MTF 11.0	500mm	1.100mm
USI-MTF 12.0	500mm	1.200mm