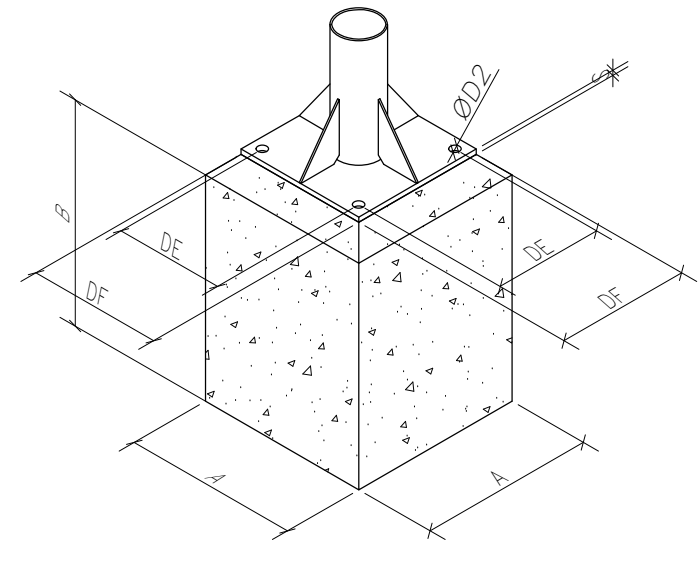


DIMENSÕES DOS CHUMBADORES

ALTURA DO POSTE (mm)	CHUMBADOR	
	DIAMETRO DO CHUMBADOR	COMPRIMEN HC
3000 @ 6000	1/2"	300
7000 @ 10000	3/4"	500
11000 @ 12000	3/4"	600

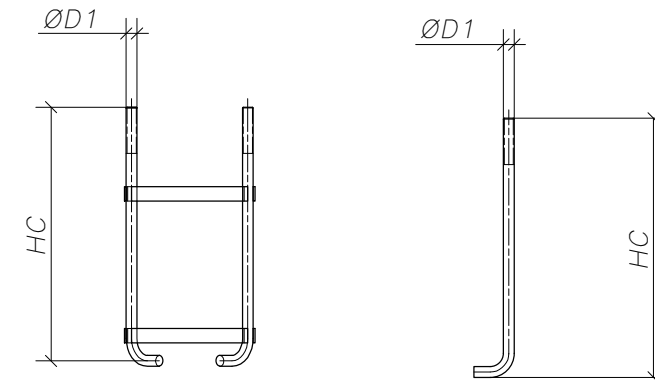
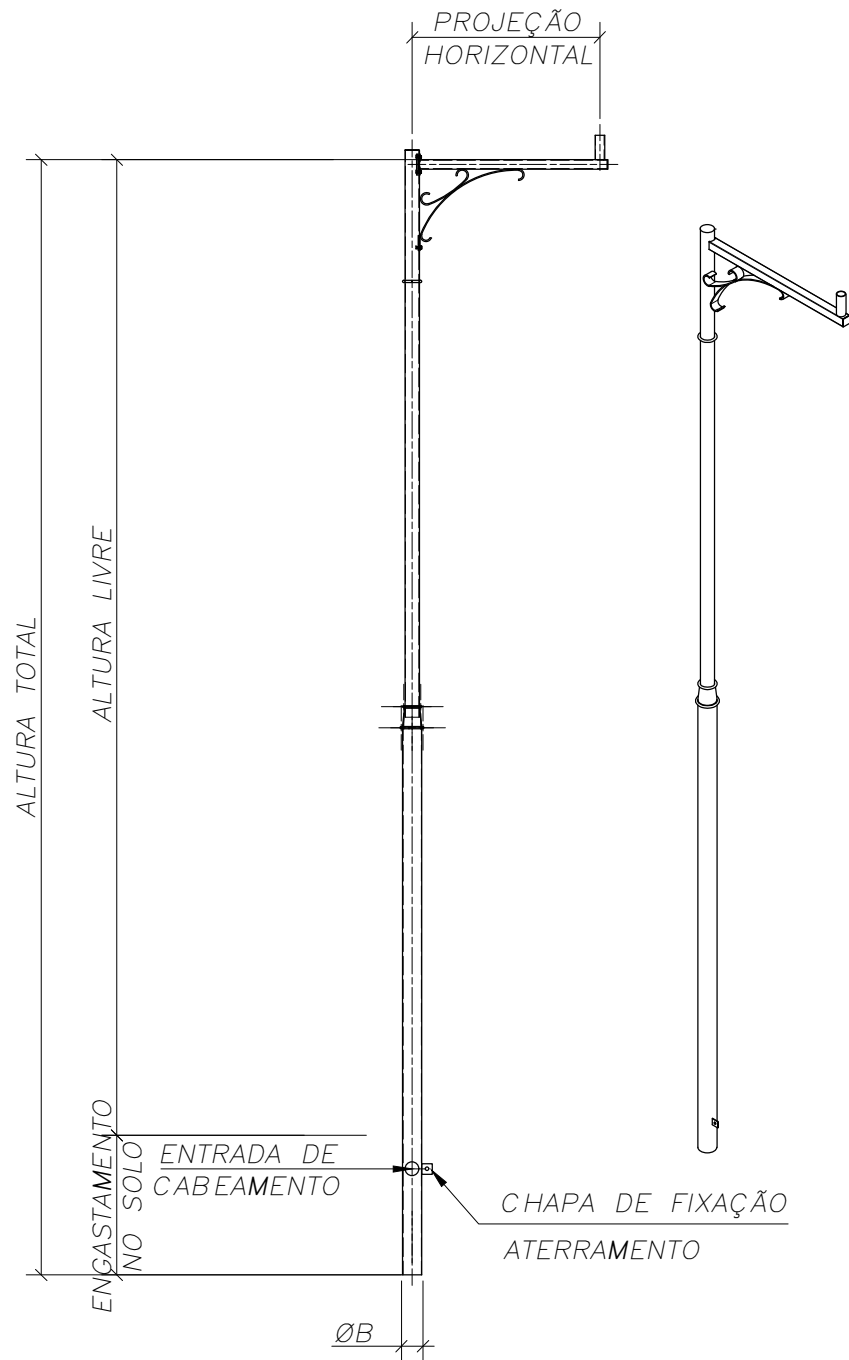
DIMENSÕES DOS FLANGES

ALTURA DO POSTE (mm)	DIMENSÕES CHAPA			
	ESPESSURA DA PLACA S (mm)	DIMENSÕES CHAPA DF (mm)	DIMENSÕES ENTRE FUROS DE (mm)	DIAMETRO DOS FUROS ØD2 (mm)
3000 @ 6000	3/8"	200X200	130X130	16
7000 @ 10000	1/2"	280X280	205X205	25
11000 @ 12000	1/2"	330X330	260X260	25



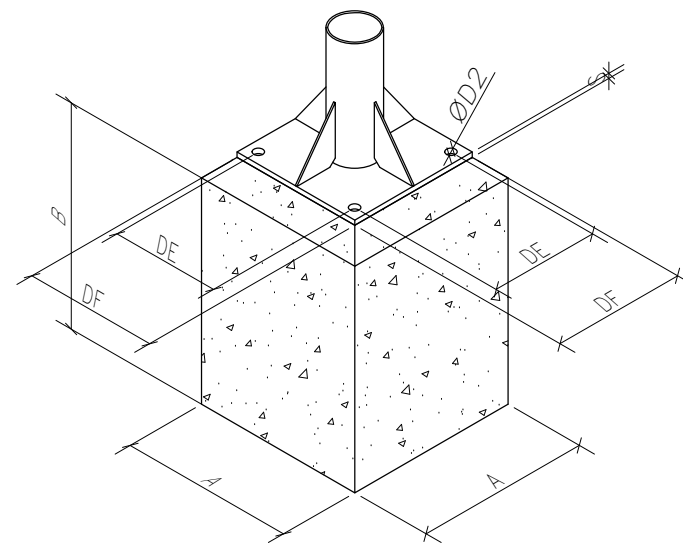
DIMENSÕES DAS BASES
ESC.:S/C

USICROM METALÚRGICA LTDA.		PROJETADO: LANKER FIRMINO	
		DATA: 17/02/2023	
		FOLHA:	
DIEDRO	DESENHO: POSTE ORNAMENTAL DECOTATIVO		CÓDIGO:
	CLIENTE:		LOCAL:
FORMATO: A3	PESO APROXIMADO: N/A	UNIDADE: mm	ESCALA: 1:40
			REVISÃO:



GAIOLA DE CHUMBADORES ESC.:S/C VER NOTA 7
CHUMBADOR AVULSO ESC.:S/C

DIMENSÕES DOS CHUMBADORES		
ALTURA DO POSTE (mm)	CHUMBADOR	
	DIAMETRO DO CHUMBADOR	COMPRIMEN HC
3000 @ 6000	1/2"	300
7000 @ 10000	3/4"	500
11000 @ 12000	3/4"	600



DIMENSÕES DAS BASES
 ESC.:S/C

ALTURA DO POSTE (mm)	DIMENSÕES DOS FLANGES			
	ESPESSURA DA PLACA S (mm)	DIMENSÕES CHAPA DF (mm)	DIMENSÕES ENTRE FUROS DE (mm)	DIAMETRO DOS FUROS ØD2 (mm)
3000 @ 6000	3/8"	200X200	130X130	16
7000 @ 10000	1/2"	280X280	205X205	25
11000 @ 12000	1/2"	330X330	260X260	25

USICROM METALÚRGICA LTDA.		PROJETADO: LANKER FIRMINO	
		DATA: 17/02/2023	
		FOLHA:	
DIEDRO	DESENHO: POSTE ORNAMENTAL DECOTATIVO		CÓDIGO:
	CLIENTE:		LOCAL:
FORMATO: A3	PESO APROXIMADO: N/A	UNIDADE: mm	ESCALA: 1:40
			REVISÃO: